



Estruturas de Dados Aula 5: Matrizes

Matrizes



- Conjuntos bidimensionais declarados estaticamente
 - `float mat[4][3];`
- Declaração de um vetor (estática ou dinâmica?)
 - `int v[10]`
 - `int *v;`
 - `v = (int*) malloc (n*sizeof(int));`
 - `v = (int*) realloc (v, m*sizeof(int));`

Vetor – declaração estática



- `int v[10]`
- Precisamos saber o tamanho do vetor antes da execução do programa
- `v` armazena o endereço de memória ocupado pelo primeiro elemento do vetor
 - `*v` e `v[0]`
 - `*(v+1)` e `v[1]`
- Escopo de declaração local
 - Se o vetor for declarado dentro da função, não pode ser acessado fora da função

Vetor – declaração dinâmica

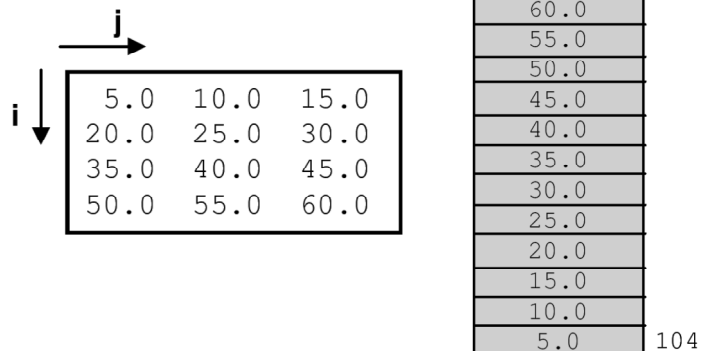


- `int *v;`
- `v = (int*) malloc (n*sizeof(int));`
- Tamanho do vetor pode ser definido em tempo de execução do programa
- Variável ponteiro aponta para a primeira posição do vetor
- Área ocupada pelo vetor permanece fora das funções até que seja liberada explicitamente por `free()`

Matrizes



```
float mat[4][3] = {{5.0,10.0,15.0},  
                  {20.0,25.0,30.0},  
                  {35.0,40.0,45.0},  
                  {50.0,55.0,60.0}};
```



Vetores bidimensionais (matrizes)



- Elementos acessados pela indexação $m[i][j]$
 - i acessa linha e j coluna
- Elemento inicial $m[0][0]$
- “ m ” representa um ponteiro para o primeiro “vetor-linha”, composto por 3 elementos.
- Pode ser inicializada na declaração:
 - `float mat [4][3] = {1,2,3,4,5,6,7,8,9,10,11,12};`
 - `float mat[][3] = {1,2,3,4,5,6,7,8,9,10,11,12};`

Passagem para funções



- Tipo passado para função é o “vetor linha”
 - void f (... , float (*mat)[3], ...);
 - void f (... , float mat[][3], ...);

Matrizes Dinâmicas



- Conjuntos bidimensionais não podem ser alocados dinamicamente no C
- Abstrações conceituais com vetores são necessárias para alocarmos matrizes dinamicamente

Matrizes representadas por vetor simples

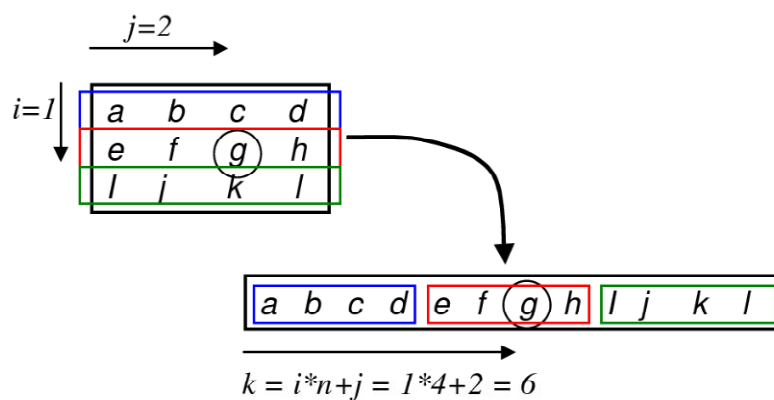


- Matriz é representada por um vetor unidimensional
 - Primeiras posições do vetor armazenam os elementos da primeira linha
 - As posições seguintes armazenam da segunda linha, e assim por diante
- Conceitualmente, estamos trabalhando com uma matriz
- Concretamente, estamos representando um vetor unidimensional
- Exige disciplina para acessar os elementos

Matrizes representadas por vetor simples



- $\text{mat}[i][j]$
 - $V[k]$, com $k = i*n+j$, onde n é o número de colunas da matriz



Matriz representada por vetor simples



- `mat [i][j]` mapeado para `v[i*n + j]`
- `m` e `n` são as dimensões da matriz (de tamanho `m*n` elementos)

```
float *mat;
```

```
...
```

```
mat = (float*) malloc (m*n*sizeof(float));
```

```
...
```

Operações com Matrizes



- Exemplo: função transposta
 - Dada uma matriz, cria dinamicamente a matriz transposta
- Matriz de entrada: `mat (m x n)`
- Matriz de saída: `trp`
- Uma matriz `Q` é a matriz transposta de `M`, se $Q_{ij} = M_{ji}$

```
float* transposta (int m, int n, float* mat);
```

Exemplo – matriz com vetor simples



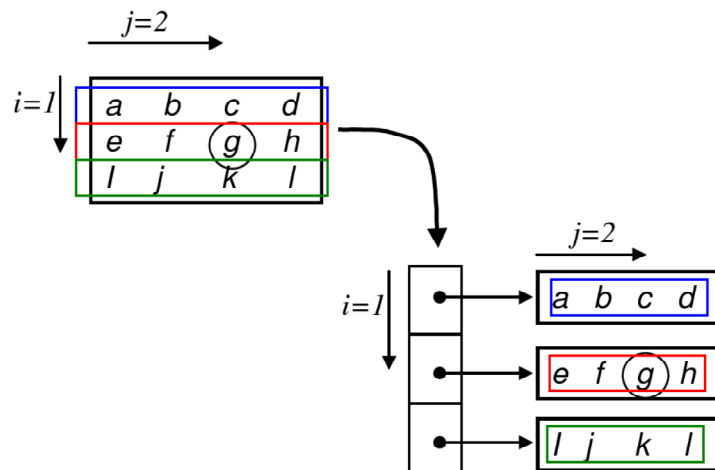
```
float* transposta (int m, int n, float* mat);
{ int i, j;
  float* trp;
  trp = (float*) malloc (n*m*sizeof (float));
  for (i=0; i<m; i++)
    for (j=0; j<n; j++)
      trp[j*m+i] = mat [i*n+j];
  return trp;
}
```

Matriz representada por vetor de ponteiros



- Cada linha da matriz é representada por um vetor separado
- A matriz é representada por um vetor de vetores
 - Vetor de ponteiros
 - Cada elemento do vetor armazena o endereço de memória do primeiro elemento de cada linha

Matriz representada por vetor de ponteiros



Matriz representada por vetor de ponteiros



- Precisamos alocar memória para o vetor de ponteiros e atribuir os endereços das linhas da matriz

```
int i;  
float **mat; /*vetor de ponteiros*/  
...  
mat = (float**)malloc (m*sizeof(float*));  
for (i=0; i<m; i++)  
    mat[i] = (float*) malloc (n*sizeof(float));
```


Matriz representada por vetor de ponteiros



- Para liberar o espaço de memória alocado

...

```
for (i=0; i<m; i++)  
    free (mat[i]);  
free (mat);
```

Operações com Matrizes



- Exemplo: função transposta
 - Dada uma matriz, cria dinamicamente a matriz transposta
- Matriz de entrada: mat (m x n)
- Matriz de saída: trp

- Uma matriz Q é a matriz transposta de M, se $Q_{ij} = M_{ji}$

```
float* transposta (int m, int n, float* mat);
```

```
float** transposta (int m, int n, float** mat);
```

Exemplo – matriz com vetor simples



```
float* transposta (int m, int n, float* mat);
{ int i, j;
  float* trp;
  trp = (float*) malloc (n*m*sizeof (float));
  for (i=0; i<m; i++)
    for (j=0; j<n; j++)
      trp[j*m+i] = mat [i*n+j];
  return trp;
}
```

Exemplo – matriz com vetor de ponteiros



```
float** transposta (int m, int n, float** mat);
{
  int i, j;
  float** trp;
  trp = (float**) malloc (n*sizeof (float*));
  for (i=0; i<n; i++)
    trp[i] = (float*) malloc(m*sizeof(float));
  for (i=0; i<m; i++)
    for (j=0; j<n; j++)
      trp[j][i] = mat [i][j];
  return trp;
}
```

Resumindo



- Matriz representada por vetor bidimensional estático:
 - elementos acessados com indexação dupla
 $m[i][j]$
- Matriz representada por um vetor simples:
 - conjunto bidimensional representado em vetor unidimensional
- Matriz representada por um vetor de ponteiros:
 - cada elemento do vetor armazena o endereço do primeiro elemento de cada linha da matriz

Exercício 1



- Implemente a função multiplicação de matriz usando a abordagem de alocação dinâmica de matrizes (vetor de ponteiros)
- Multiplicação de matrizes:
 - entrada:
 - matriz A de dimensão $m \times p$
 - matriz B de dimensão $p \times n$
 - saída: matriz M de dimensão $m \times n$, definida como:

$$M_{i,j} = \sum_{k=1}^p A_{i,k} \times B_{k,j}$$

para $i = 0$ até $m - 1$, de 1 em 1

para $j = 0$ até $n - 1$, de 1 em 1

$M[i, j] = 0$

para $k = 0$ até $p - 1$, de 1 em 1

$M[i, j] = M[i, j] + A[i, k] * B[k, j]$

Resposta



```
/* Multiplicação de Matrizes (representadas por vetor de ponteiros) */
void mult ( int m, int p, int n, int** A, int** B, int** M)
{ int i, j, k, t;
  for (i = 0; i<m; i++)
    for (j = 0; j<n; j++)
      {
        t = 0;
        for (k = 0; k<p; k++)
          t = t + A[ i ][ k ]*B[ k ][ j ];
        M[ i ][ j ] = t;
      }
}
```

Resposta



```
/* Alocação Dinâmica das Matrizes */
int main ( void )
{
  int **A, **B, **M;
  int m = 4, p = 3, n = 5;
  int i,j;
  /* Alocação das matrizes */
  A = (int**) malloc(m*sizeof(int*));
  for (i=0; i<m; i++)
    A[i] = (int*) malloc(p*sizeof(int));
  B = (int**) malloc(p*sizeof(int*));
  for (i=0; i<p; i++)
    B[i] = (int*) malloc(n*sizeof(int));
  M = (int**) malloc(m*sizeof(int*));
  for (i=0; i<m; i++)
    M[i] = (int*) malloc(n*sizeof(int));
  ... /* inicialização das matrizes */
  mult(m,p,n,A,B,M); /* multiplicação das matrizes */
  ... /* etc... */
}
```

Exercício 2



- Implemente a função multiplicação usando a abordagem de alocação dinâmica de matrizes (representada por vetor simples)