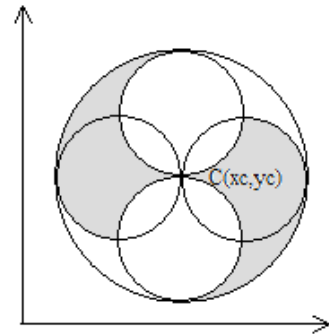


Quinta Lista de Exercícios

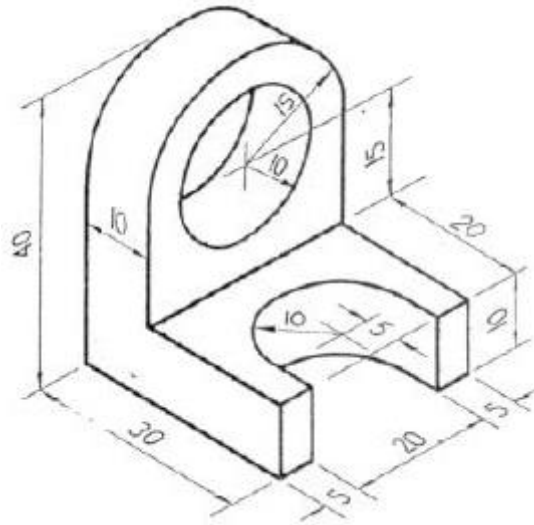
1. Dados o centro $C(x_c, y_c)$ e o raio r do círculo maior, para um ponto qualquer, determine sua pertinência na área cinza na figura.



2. Em uma loja de bugingangas, os produtos são divididos em classes que determinam o seu preço. As vendas são feitas apenas no atacado, havendo quantidade mínima e máxima determinadas. Além disso, há descontos progressivos para compras maiores. A determinação do preço unitário é discriminada a seguir. Determine, dados a classe e a quantidade de produtos, qual o preço a ser pago.

classe 1:	classe 2:	classe 3:
mínimo de 20 e máximo de 80 unidades	mínimo de 10 e máximo de 60 unidades	mínimo de 5 e máximo de 50 unidades
ate 40 unidades: R\$2,00	ate 20 unidades: R\$5,00	ate 10 unidades: R\$8,00
de 40 ate 60 unidades: R\$ 1,90	de 20 ate 40 unidades: R\$ 4,75	de 10 ate 30 unidades: R\$ 7,60
de 60 ate 80 unidades: R\$ 1,80	de 40 ate 60 unidades: R\$ 4,50	de 30 ate 50 unidades: R\$ 7,20

3. Para a figura a seguir, faça:



- 3.1. A expressão que calcula o volume da figura. Faça o modelo de avaliação da expressão.
- 3.2. Uma abstração para a expressão encontrada no item 1.
- 3.3. Uma versão generalizada da abstração do item anterior. Faça o modelo de avaliação para a instanciação proposta no exercício.